

Gruniverpal в мире
Наша дистрибьюторская сеть



Partners, Torino



Подъемные системы

GRUNIVERPAL TRANCHERO s.a.s.
via Provinciale Verzuolo, 2 - 12026 Piasco - Cuneo - Italy
Tel. + 39 0175 79301 - Fax. +39 0175 797948
info@gruniverpal.it - www.gruniverpal.it



ООО "СОЛАН-Д"
125424 Россия, г. Москва,
Волоколамское шоссе, д. 73
тел./факс. +7 495 620 0928
gruniverpal@solandtech.ru
www.gruniverpal.ru





Gruniverpal: технология будущего. С 1954 года.

Исследование, инновация, качество. В одном слове –Gruniverpal. 1954 год: Антонио и Жак Транкоро основали компанию, специализирующуюся на производстве электрогидравлических подъемников для работ в мастерских и в на производствах. Gruniverpal стал синонимом эксклюзивной продукции Made in Italy, которая может предвосхитить тенденции в отрасли. В 60-х гг. благодаря своим достижениям в производстве машин и оформлении на них патентов, компания Gruniverpal несколько раз удостоивалась золотых медалей на международном конкурсе изобретений International Grand Prix of Inventions. Продукция Gruniverpal применяется в различных областях: новая линейка оборудования включает в себя мобильные краны, подъемные платформы и специальные тележки для работы с пресс-формами. Все это строго соответствует концепции производства машин и разработки проектов по техническому заданию клиентов: философия, ориентированная на заказчиков. Базой для этой философии служат технологии Gruniverpal – международный уровень совершенства. Самым ярким описанием деятельности этого лидера отрасли с широким взглядом на перспективы деятельности служит девиз: “Будущее начинается уже сегодня”.

Лидер, выбранный лидерами.



КАЧЕСТВО GRUNIVERPAL – СЕРТИФИЦИРОВАННОЕ КАЧЕСТВО.

Весь ассортимент оборудования Gruniverpal сертифицирован в соответствии со следующими международными стандартами:



Главные герои – люди, идеи, продукция.

Наш девиз – это “думай на перспективу”. Разработанные за более чем 60 лет успеха технологии, свыше 700 патентов, - это “путеводная звезда” для нового поколения менеджеров, инженеров и технологов, которые стремятся к совершенству как в отношении разработки конструкции до материалов и практического воплощения. В основе каждого проекта лежит ориентирование на потребителя: изготовление на заказ для нас предпочтительнее, чем выпуск серий. У каждого клиента, от крупного до среднего бизнеса, имеются свои специфические требования, которые в действительности являются для нас стимулом и двигателем инвестировать в разработки и обеспечивать большую гибкость в применении. В результате возникает удачный союз людей, их идей и оборудования, благодаря которому Gruniverpal стал базовым ориентиром для разных секторов: от переработки пластмасс и изготовления шин до автомобильной промышленности, от авиации до военной промышленности. Добро пожаловать в Gruniverpal.

Серия Minidrel S

Для термопластавтоматов с усилием смыкания от 180 до 2 400 тонн

Подходящее решение для подъемных операций по установке пресс-форм, требующих идеальной точности: от заводов по переработке пластмасс методом литья до заводов по литью алюминия.

Первоклассная продукция, наиболее продвинутые высокотехнологичные разработки, благодаря которым Gruniverpal укрепил свои лидирующие позиции на рынке.



ЗАПАТЕНТОВАННОЕ ВЫСШЕЕ КАЧЕСТВО

Стандартное оборудование Gruniverpal для работы с пресс-формами:

- Контролируемое системой Condec замедление: полное отсутствие раскачивания во время фазы подъема и переноса пресс-форм. Для максимальной надежности крепления

пресс-формы во время установки на пресс.

- Система Boostrib: возможность увеличения номинальной грузоподъемности на 15% в случае возникновения аварийной ситуации для обеспечения максимальной безопасности для оператора и груза.



ПРЕИМУЩЕСТВА

- Грузоподъемность и радиус действия на 100% настроен в соответствии с: типом ТПА, высотой над колоннами, размером пресс-формы.
- Точное вертикальное удерживание груза в любом положении телескопической стрелы: максимальная точность, отсутствие раскачивания даже в конечной фазе центрирования.
- Обеспечение плавного подъема

- пресс-формы на любую высоту в течение всего процесса подъема при соблюдении ограничений по предельной грузоподъемности.
- Панель управления/ беспроводной пульт управления: пропорциональное и одновременное управление движением. Дистанционная замена пресс-формы, максимальная безопасность оператора, миллиметровая точность центрирования.
- Вылет телескопической стрелы, настраиваемый в соответствии с требованиями заказчика: замена пресс-формы как сбоку машины, так и с торца термопластавтомата.
- Запатентованная система защиты от опрокидывания: автоматическая остановка при перегрузке.
- Габаритные размеры: на 50% меньше, чем стандартные вилочные погрузчики и краны со сравнимой грузоподъемностью.

МОДЕЛЬ	20S	25S	40S	50S	60S	75S	100S	120S	150S	200S	350S
ДЛЯ ТПА С МАКСИМАЛЬНЫМ УСИЛИЕМ СМЫКАНИЯ:	300т	500т	650т	750т	900т	1 000т	1 200т	1 600т	2 000т	2 200т	2 400т
ФАКТИЧЕСКАЯ МАКС. ГРУЗОПОДЪЕМНОСТЬ С ВИСЯЩИМ ГРУЗОМ	2 000 кг, вылет 500 мм	2 500 кг, вылет 1 350 мм	4 000 кг, вылет 1 350 мм	5 000 кг, вылет 1 350 мм	6 000 кг, вылет 1 350 мм	7 500 кг, вылет 1 350 мм	10 000 кг, вылет 1 350 мм	12 000 кг, вылет 1 300 мм	15 000 кг, вылет 1 300 мм	20 000 кг, вылет 1 250 мм	35 000 кг, вылет 1 250 мм
НОМИНАЛЬНАЯ МАКСИМАЛЬНАЯ ГРУЗОПОДЪЕМНОСТЬ В СООТВЕТСТВИИ С МЕЖДУНАРОДНЫМИ СТАНДАРТАМИ	2 000 кг, вылет 500 мм	5 000 кг, вылет 500 мм	7 000 кг, вылет 600 мм	8 500 кг, вылет 600 мм	10 000 кг, вылет 600 мм	12 500 кг, вылет 600 мм	15 000 кг, вылет 600 мм	18 000 кг, вылет 600 мм	21 000 кг, вылет 600 мм	30 000 кг, вылет 600 мм	50 000 кг, вылет 600 мм
МАКСИМАЛЬНАЯ ВЫСОТА ПОДЪЕМА	3,8 м	4,8 м	4,8 м	4,8 м	4,8 м	5,5 м	5,5 м	5,5 м	5,5 м	6,2 м	6,2 м
МАКСИМАЛЬНЫЙ РАДИУС ДЕЙСТВИЯ	3,0 м	5,0 м	5,0 м	5,0 м	5,0 м	5,0 м	6,0 м	6,0 м	6,0 м	6,0 м	6,0 м
ГАБАРИТНЫЕ РАЗМЕРЫ (Д × Ш)	1,60 × 0,95 м	2,20 × 1,41 м	2,50 × 1,43 м	2,72 × 1,43 м	2,97 × 1,43 м	3,23 × 1,49 м	3,54 × 1,49 м	4,16 × 1,78 м	4,16 × 1,78 м	4,86 × 2,00 м	6,13 × 2,40 м



Серия GB

Для термопластавтоматов с усилием смыкания до 180 т.

Кран, спроектированный с технологиями больших кранов, машина супер компактной конструкции для самого широкого круга задач. Серия GB воплощает наше стремление соответствовать потребностям наших клиентов до мельчайших деталей. Высокий уровень производительности в ограниченном пространстве: идеально как для производств по переработке пластмасс, так и для технической поддержки в промышленности. Исследования и технологии Gruniverpal обеспечили достойное техническое решение.



ПРЕИМУЩЕСТВА

- Гидравлический поворот стрелы на 270°.
- Отсутствие стабилизаторов: машина легко передвигается даже при расположении пресс-формы вне оси крана.
- Панель управления/ беспроводной пульт управления: полный контроль электрогидравлических движений (включая перемещение).
- Полностью автоматизированные и пропорциональные движения: быстрое маневрирование.
- Максимальная универсальность в ограниченном пространстве (занимаемая площадь машины соответствует европаллете).
- Запатентованная система защиты от опрокидывания: контроль фазы поворота и автоматическое выключение при перегрузке.



Модель	GB 100	GB 150	GB 300	GB 500	GB 750
ДЛЯ ТПА С МАКСИМАЛЬНЫМ УСИЛИЕМ СМЫКАНИЯ:	50 т	80 т	100 т	150 т	180 т
ФАКТИЧЕСКАЯ МАКСИМАЛЬНАЯ ГРУЗОПОДЪЕМНОСТЬ С ВИСЯЩИМ ГРУЗОМ	100 кг, вылет 1 500 мм	150 кг, вылет 1 500 мм	300 кг, вылет 1 000 мм	500 кг, вылет 1 000 мм	750 кг, вылет 1 000 мм
МАКСИМАЛЬНАЯ ВЫСОТА ПОДЪЕМА	2,6 м	2,6 м	3,8 м	3,8 м	3,8 м
МАКСИМАЛЬНЫЙ РАДИУС ДЕЙСТВИЯ	1,5 м	1,5 м	3,0 м	3,0 м	3,0 м
ГАБАРИТНЫЕ РАЗМЕРЫ (Д × Ш)	1,30 × 0,82 м	1,30 × 0,82 м	1,40 × 0,85 м	1,40 × 0,95 м	1,40 × 1,20 м

Серия TRANSIDREL

Для термопластавтоматов с усилием смыкания до 4 000 т.

Особенная серия самоходных тележек Gruniverpal для прямого и бокового перемещения крупногабаритных пресс-форм весом до 80 000 кг. Данная операция – благодаря возможности установки вила на поворотную башню – выполняется за счет одного единственного подъемника, размеры которого уменьшены на 50% по сравнению с традиционным вилочным подъемником.



Модель	50B	80B	100B	300B	350B	400B	500B	800B
ДЛЯ ТПА С МАКСИМАЛЬНЫМ УСИЛИЕМ СМЫКАНИЯ:	750 т	1 000 т	1 600 т	2 400 т	3 200 т	3 600 т	4 000 т	4 000 т
ФАКТИЧЕСКАЯ МАКСИМАЛЬНАЯ ГРУЗОПОДЪЕМНОСТЬ *	5 000 кг	8 000 кг	10 000 кг	30 000 кг	35 000 кг	40 000 кг	50 000 кг	80 000 кг
ПРЯМОЕ И БОКОВОЕ ДВИЖЕНИЕ	ДА	ДА	ДА	ДА	ДА	ДА	ДА	ДА
МАКСИМАЛЬНАЯ ВЫСОТА ПОДЪЕМА	СОГЛАСНО ТЕХНИЧЕСКОМУ ЗАДАНИЮ							
ГАБАРИТНЫЕ РАЗМЕРЫ (Д × Ш)	2,60 × 1,40 м	2,80 × 1,60 м	3,00 × 1,60 м	2,80 × 2,40 м	3,05 × 2,40 м	3,05 × 2,40 м	3,32 × 2,40 м	7,80 × 3,40 м

* - СО СВЕШИВАЮЩИМСЯ НА 400 ММ ГРУЗОМ

ПРЕИМУЩЕСТВА

- Фронтальное/боковое двойное перемещение груза.
- Толкатели пресс-формы с независимым и/или синхронизированным управлением: установка и извлечение пресс-формы между колоннами термопластавтомата.
- Автоматическая самовыравнивающаяся система стабилизации для каждого положения пресс-формы на ТПА: автоматический контроль плоскости по отношению к прямой и боковой осям.
- Версии для передвижения по рельсам или на колёсах с рулевым управлением.
- Возможность установки вила на башню, которая может поворачиваться на 270°, и автоматическое продвижение груза.
- Беспроводной пульт управления: пропорциональное управление всеми движениями (включая прямолинейное движение и маневрирование).



Оборудование для получения конкурентных преимуществ

Технология Gruniverpal на шаг опережает тенденции на рынке в области производства шин. Именно поэтому нашу торговую марку выбирают крупнейшие мировые производители шин и внутренних камер для мотоциклов, легковых и грузовых автомобилей, тяжелого оборудования, а

также землеройной, гражданской, инженерной и авиационной техники. Более того, Gruniverpal установил высокую планку качества для производителей шин и для гоночных машин "Формулы 1": лучший выбор для тех, кто стремится только побеждать.

ПРЕИМУЩЕСТВА

- Грузоподъемность и вылет рассчитываются на основе типа прессы и пресс-формы для шины.
- Контроль пропорционального движения: точное (до миллиметров) и моментальное центрирование пресс-формы на прессе.
- Запатентованная телескопическая стрела со встроенным крюком: обеспечение минимальной высоты в зоне пресс-формы, снижение

- раскачивания.
- Возможность транспортировки двух пресс-форм одновременно: оптимизация замены пресс-форм на прессах.
- Плавный подъем пресс-форм на любую рабочую высоту конкретной модели с максимальной грузоподъемностью.
- Управление при помощи панели управления/беспроводного пульта управления: удаленное управление процессом замены пресс-формы с максимальной безопасностью для оператора.
- Запатентованная система защиты от опрокидывания: автоматическое отключение некоторых движений в случае перегрузки.
- Изготовление моделей с высотой подъема и вылетом телескопической стрелы по конкретному техническому заданию.



Модель	GB	GB	MINIDREL						TRANSIDREL	
	150	500	25S	40S	60S	75S	50B	90B	125B	120000
ПРИМЕНЕНИЕ	Замена пресс-формы		Замена пресс-форм для шин мотоциклов и легковых машин		Замена пресс-форм для производства шин легковых автомобилей и тяжелых машин, работа с тяжелым оборудованием					Транспортировка пресс-форм Гражданское строительство
ФАКТИЧЕСКАЯ МАКСИМАЛЬНАЯ ГРУЗОПОДЪЕМНОСТЬ С ВИСЯЩИМ ГРУЗОМ	150 кг, вылет 1 500 мм	500 кг, вылет 1 000 мм	2 500 кг, вылет 1 350 мм	4 000 кг, вылет 1 350 мм	6 000 кг, вылет 1 350 мм	7 500 кг, вылет 1 350 мм	5 000 кг, вылет 500 мм	9 000 кг, вылет 900 мм	12 500 кг, вылет 900 мм	150 000 кг, вылет 0 мм
МАКСИМАЛЬНАЯ ВЫСОТА ПОДЪЕМА	2,6 м	3,8 м	3,6 м	3,6 м	3,6 м	3,6 м	5,2 м	6,2 м	7,2 м	-
МАКСИМАЛЬНЫЙ РАБОЧИЙ РАДИУС	1,5 м	3,0 м	2,5 м	2,5 м	2,5 м	2,5 м	3,5 м	5,0 м	6,0 м	-
ГАБАРИТНЫЕ РАЗМЕРЫ (Д×Ш)	1,30×0,82 м	1,40×0,95 м	2,20×1,25 м	2,55×1,43 м	2,97×1,43 м	3,25×1,49 м	3,15×1,35 м	3,81×1,35 м	3,61×1,85 м	7,70×2,40 м





Серия MINIDREL B

Грузоподъемность до 50 000 кг.

Эта серия мобильных кранов является уникальной в своем классе благодаря запатентованной системе подъема, которая обеспечивает грузоподъемность

до 40% больше, чем у традиционных кранов такого же размера. Компактность и маневренность являются лучшим доказательством высшего качества Gruniverpal.



ПРЕИМУЩЕСТВА

- Более 70 доступных версий с грузоподъемностью до 50 000 кг с кабиной для оператора или с беспроводным пультом.
- Высокая производительность даже на наклонной поверхности: педальное управление с усиленным рулевым управлением, полным приводом колес и задней передачей.
- Новое поколение беспроводных пультов управления: удаленное пропорциональное управление (включая прямолинейное движение и маневрирование).
- Дополнительная комплектация крана в соответствии с техническим заданием – более 300 вариантов опций в каталоге.
- Запатентованная система Multipos: педали и гидростатическое управление расположено как с левой, так и с правой стороны кабины крана. Легкое маневрирование, максимальный обзор даже при работе с объемными грузами.
- Запатентованная система Anti-Momentum: автоматическая блокировка некоторых движений в случае раскачивания груза, даже при перегрузке или плохом контакте с поверхностью.



МОДЕЛЬ	20B	30B	50B	75B	90B	125B	150B	250B	400B
ФАКТИЧЕСКАЯ МАКСИМАЛЬНАЯ ГРУЗОПОДЪЕМНОСТЬ С ВИСЯЩИМ ГРУЗОМ	2 000 кг, вылет 500 мм	3 000 кг, вылет 500 мм	5 000 кг, вылет 1 000 мм	7 500 кг, вылет 1 000 мм	9 000 кг, вылет 1 000 мм	12 500 кг, вылет 1 000 мм	15 000 кг, вылет 1 000 мм	25 000 кг, вылет 1 000 мм	45 000 кг, вылет 1 000 мм
МАКСИМАЛЬНАЯ ВЫСОТА ПОДЪЕМА	7,0 м	7,0 м	10,5 м	10,5 м	10,5 м	10,5 м	10,5 м	15,0 м	15,0 м
МАКСИМАЛЬНЫЙ РАДИУС ДЕЙСТВИЯ	6,0 м	6,0 м	8,0 м	8,0 м	8,0 м	8,0 м	8,0 м	10,0 м	10,0 м
ГАБАРИТНЫЕ РАЗМЕРЫ (Д × Ш)	2,00 × 0,95 м	2,20 × 1,41 м	3,00 × 1,35 м	3,37 × 1,35 м	3,55 × 1,50 м	3,61 × 1,85 м	3,61 × 1,85 м	4,55 × 2,20 м	4,85 × 2,40 м
ВРАЩЕНИЕ БАШНИ	НЕТ	НЕТ	190°	190°	210°	210°	210°	220°	220°
ИСТОЧНИК ПИТАНИЯ	дизель-электрический								



РЕКОРДНЫЙ АССОРТИМЕНТ ПРОДУКЦИИ

Уникальная в Европе компания Gruniverpal комплектует все модели кранов Minidrel B:

- Право- и левосторонним расположением органов управления: больше видимости при маневрировании на промышленных объектах или при перевозке объемных грузов, затрудняющих обзор.

- Башней с возможностью поворачиваться до 220°.
- Полным приводом 4x4: больше "сцепления" и безопасности при движении как в помещении, так и на улице.
- Передними стабилизаторами и увеличенной на 25% по сравнению с номинальной грузоподъемностью

Grünverpal: чемпион по подъему

Специальное подъемное оборудование: еще один сектор, где Grünverpal гарантирует использование последних технологий, безопасность и надежность. Даже при самых деликатных подъемных операциях, у наших клиентов не возникнет никаких проблем.



RAD 100.18-AX9

Девятиосевое роботизированное устройство с дистанционным управлением для наиболее установки оборудования на расстоянии до 20 м с миллиметровой точностью.



GRUNIROT 20

Электродвигательный буксир с питанием от аккумуляторной батареи для буксирования машин весом до 50 т. Используется исключительно в тяжелой промышленности и оборонной отрасли.



MINIDREL 35SR

Буксируемый прицеп для обеспечения технического обслуживания гражданской, промышленной и военной техники. Рабочая высота устройства до 10 м, грузоподъемность 1 000 кг при вылете стрелы 6 м.



CER 200

Мультифункциональный манипулятор для двухкоординатного перемещения с девятью движениями для установки стекла и других грузов любой формы весом до 300 кг.



TITAN

Дистанционно управляемый погрузчик со специальными колесами для уменьшения давления на грунт. Грузоподъемность до 80 т для транспортировки промышленной и военной техники.



TEL 12.300

Телескопическая тележка для установки антенн, спутниковых тарелок для использования в гражданском и военном секторах. Максимальная рабочая высота 12 м, грузоподъемность 700 кг



ELIDREL

Серия самоходных подъемных платформ с грузоподъемностью до 300 кг и рабочей высотой до 20 м. Запатентованная система подъема с большим рабочим радиусом.



PEF 500

Дистанционно управляемый гидравлический подъемник для работы с грузами в области промышленности и логистики. Грузоподъемность подъемника до 5 000 кг при любой рабочей высоте в пределах 2 м.



PEF 60000.170

Самовыравнивающаяся подъемная платформа с возможностью управления углом наклона до 30°. Максимальная грузоподъемность до 100 т, а длина груза до 30 м.



СЕРИЯ АТЕХ

Все оборудование Grünverpal может быть изготовлено таким образом, чтобы работать во взрывоопасных зонах в соответствии с любым классом и группой, классифицируемыми техническими нормами АТЕХ.



СЕРИЯ MINIDREL TRC

Серия мобильных кранов с вращающейся башней для работ по тех поддержке на сборочных конвейерах в автомобильном секторе. Максимальная грузоподъемность 5 т, максимальный вылет 10 м.



FORKIDREL

Самоходный вилочный погрузчик с поворотной до 270° башней и движением с грузом по направляющим самой рамы погрузчика. Высота подъема достигает 10 м, а максимальная грузоподъемность 10 т.

Grünverpal: не просто опция, а изюминка конструкции

Многообразие дополнительных приспособлений укрепляет концепцию изготовления оборудования "на заказ" - философия индивидуального подхода работает и в проектировании, и в производстве кранов. Каждую деталь мы рассматриваем, как наш персональный ответ на потребности своих заказчиков.



ПЛАТФОРМА ДЛЯ MINIDREL S

Серия платформ, которые можно оборудовать магнитами, устанавливаемыми на устройство автоматической подачи, для захвата и укладки изделий из черных металлов.



ЛЕБЕДКИ

Серия гидравлических лебедок с грузоподъемностью от 200 кг до 50 000 кг с возможностью установки на серии MINDREL Si B, B отдельных случаях применяются компактные версии лебедок.



ТРЕЛА

Дополнительная стрела может быть установлена на любой кран с гидравлическим или ручным управлением. Грузоподъемность достигает 10 000 кг, на стрелу можно устанавливать дополнительные приспособления.



ПРИСПОСОБЛЕНИЕ ДЛЯ ПЕРЕНОСА ПРЕСС-ФОРМ

По заказу изготавливаются специальные приспособления для переноса пресс-форм с механическим и гидравлическим приводом и грузоподъемностью до 20 000 кг. Устройства разработаны специально для использования в индустрии по производству шин.



ПОГРУЗОЧНЫЙ СТОЛ

Откидной передний накопительный стол с грузоподъемностью до 25 т. Специально разработан для серий MINDREL Si B. Дополнительно устанавливаются толкатели.



СПЕЦИАЛЬНАЯ ОСНАСТКА

По заказу изготавливается специальные устройства с гидравлическим управлением шести движений и грузоподъемностью до 5 т. Данные устройства можно установить на любую машину и использовать в любых целях.



ПУЛЬТ ДИСТАНЦИОННОГО УПРАВЛЕНИЯ

Беспроводной пульт управления с 16 функциями с плечевым ремнем или версии с кнопочным управлением для пропорционального



СПЕЦИАЛЬНЫЕ МАНИПУЛЯТОРЫ

Съемные манипуляторы с пневматическим, гидравлическим или механическим управлением для перемещения и захвата любых типов грузов и оборудования.



УЛЬТРАЗВУКОВЫЕ ДАТЧИКИ

Ультразвуковые датчики с настройкой до 2 000 мм могут быть установлены в любой точке машины. Больше безопасности при движении.

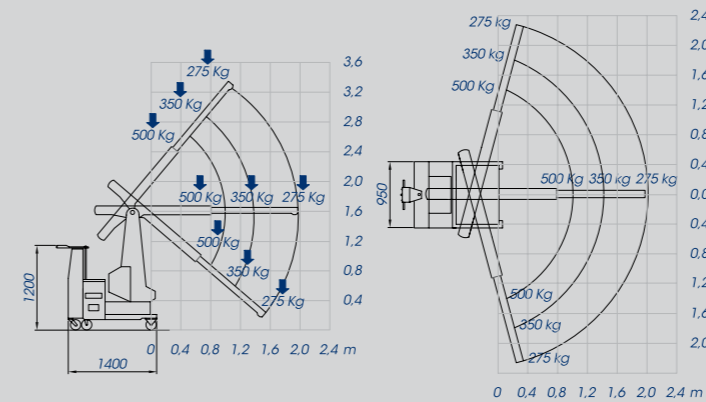


СИМУЛЯТОРЫ С ДЖОЙСТИКОМ

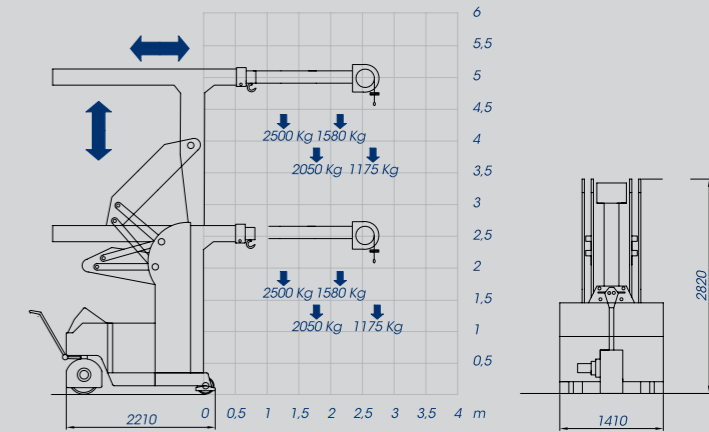
Серия симуляторов с джойстиком с электронным или гидравлическим управлением для проведения испытаний в авиационной промышленности.

Возможности машин Grünverpal показаны на некоторых рабочих диаграммах.

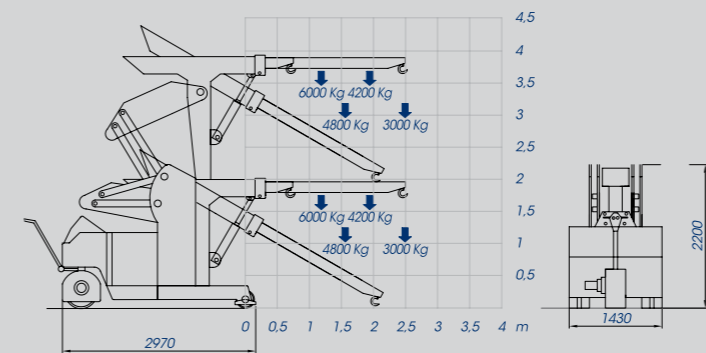
GB 500 TR



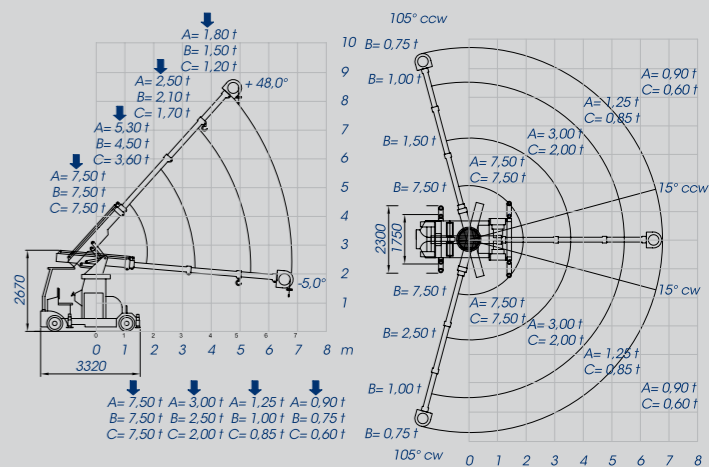
MINIDREL 25S 3X1



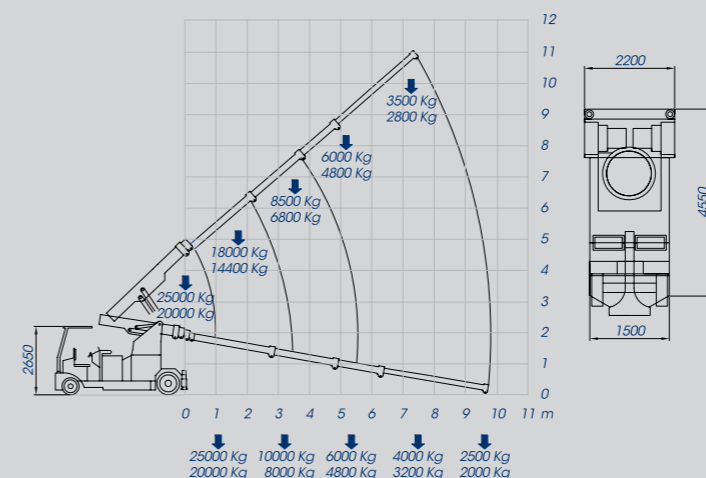
MINIDREL 60S ARR 5X1 TYRES



MINIDREL 75B 4X4 TRS



MINIDREL 250B ARR 6X4 STD



TRANSIDREL 500BV 6X4

