

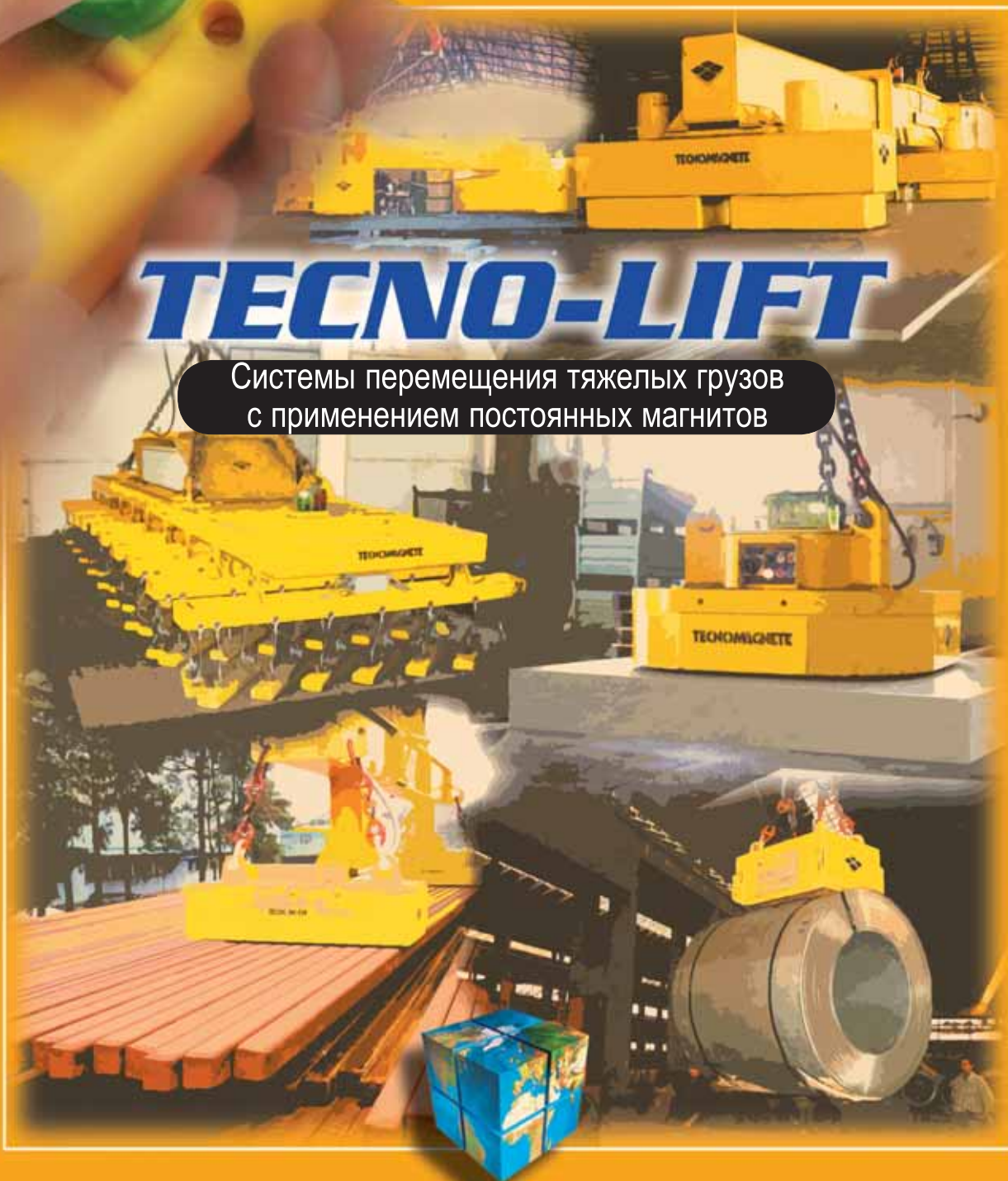
DEMAG

MAG

Простым прикосновением
Огромная экономия
и больше безопасности

TECNO-LIFT

Системы перемещения тяжелых грузов
с применением постоянных магнитов



TECNOMAGNETE®

НАДЕЖНАЯ СИЛА ПРИТЯЖЕНИЯ

TECNO-LIFT

Наилучшее решение для перемещения грузов из ферромагнитных материалов

Использование магнетизма - лучший способ перемещения грузов из ферромагнитных материалов.

На протяжении 40 лет компания Тесномagneте занимается исследованиями и разработкой систем на основе электроуправляемых постоянных магнитов.

Это единственная технология, которая сочетает в себе безопасность, мощность, удобство и экономию энергии.

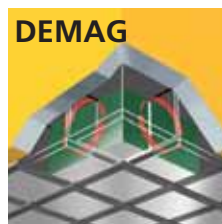
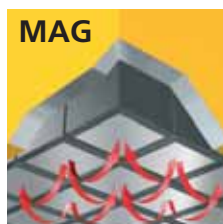
Системы TECNO-LIFT могут с легкостью перемещать груз в ограниченном пространстве.

Они эффективны, так как всегда производят захват сверху без сдавливания и деформации груза.

Рабочее пространство оптимизируется, так как отсутствует необходимость оставлять свободную площадь вокруг грузов или между ними для обеспечения доступа.

Ни одно из других технических решений не гарантирует такой уровень выполнения операций и такое эффективное практическое применение.

TECNO-LIFT - идеальное решение для работы со стальными конструкциями, их перемещения и складирования, в сервисных центрах, базах хранения металла в черной металлургии, судостроении, в обрабатывающих производствах, для применения во всех современных отраслях промышленности, заинтересованных в эффективности производственных процессов.



Технология Quadsystem

Мощность и безопасность в каждой точке

Контур системы электропостоянных магнитов Quadsystem объединила силу электромагнитов с независимостью постоянных магнитов. Технология двойных магнитов использует электроэнергию всего на несколько секунд для циклов активации "MAG" и циклов деактивации "DEMAG" магнитов.

Компания Тесномagneте разработала и запатентовала уникальную инновационную технологию, суть которой в создании силы захвата и крепления груза с помощью квадратных магнитных полюсов разной полярности, расположенных в шахматном порядке и способных создавать очень мощную магнитную силу только там, где это необходимо - на поверхности самого груза.

Запатентованный нейтральный контур ("нейтральная корона") гарантирует полную изоляцию постоянных магнитов для исключения потери мощности или помех от других находящихся рядом металлических объектов.

Постоянная безопасность

Система постоянных электроуправляемых магнитов полностью безопасна и не зависит от сбоев электропитания. Резервное аккумуляторное питание не требуется. Мощная энергия постоянных магнитов безопасно удерживает груз с неизменной мощностью неограниченное время, груз освобождается только после опускания. Гарантируется максимальный уровень безопасности оператора и оборудования!



Легкое и удобное применение

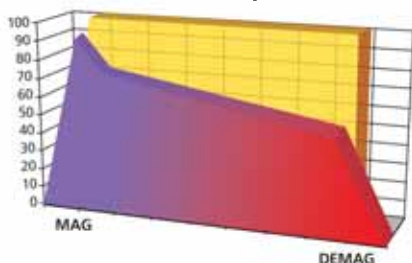
Один оператор при помощи пульта дистанционного управления может управлять всеми процессами подъема, перемещения, опускания груза всегда располагаясь на безопасном расстоянии от груза.

Нет необходимости в присутствии дополнительного персонала возле груза. Не требуется также применение и обслуживание дополнительных средств безопасности, строп или цепей.

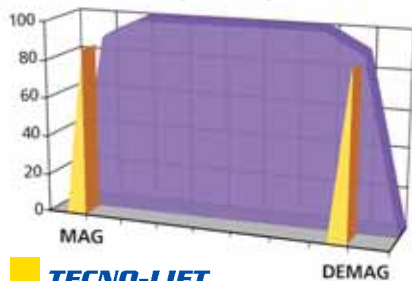


Преимущества по сравнению с традиционной электромагнитной технологией

Постоянная сила крепления



Большое энергосбережение



Технология TECNO-LIFT – большой шаг вперед по сравнению с технологией традиционных электромагнитных устройств

По эксплуатационным характеристикам:

ТТЕСНО-LIFT – холодная система, не нагревающая магниты в процессе работы. Сила крепления постоянна в отличие от систем с традиционными электромагнитами, где сила снижается от перегрева обмоток

По уровню энергосбережения:

ТЕСНО-LIFT потребляет электроэнергию только несколько секунд, при активации “MAG” и деактивации “DEMAG”. Системы TECNO-LIFT потребляют

на 95 % меньше электроэнергии по сравнению с традиционными электромагнитами.

По эксплуатационным расходам:

Прочная монолитная конструкция блоков магнитных модулей TECNO-LIFT, без напряжений, движущихся частей внутри и без перегрева обмоток магнита может гарантировать надежную работу без технического обслуживания в течение очень длительного времени. При этом отпадает необходимость в обеспечении резервирования мощности.

Концентрация магнитного потока для точного подъема

Технология Quadsystem (парных квадратных магнитных полюсов) позволяет замыкать магнитный поток с очень небольшой глубиной поля, обеспечивая подъем отдельного стального листа даже небольшой толщины.

По производственному процессу:

ТЕСНО-LIFT не оставляет в грузе остаточного магнетизма. Таким образом, при сварке и точных работах на станках устраняются все связанные с этим проблемы.



Стабильность нагрузки и компактность

Больше нет необходимости в традиционных деревянных разделителях груза.



Груз становится более компактным, занимать меньший объем, не имеет деформаций и более стабилен при транспортировке.

Специализированные решения

Системы TECNO-LIFT имеют компактную конструкцию, небольшой вес, одновременно обладая большой мощностью и надежностью. Многообразие стандартных моделей обеспечивает требуемые характеристики для подъема различных видов грузов (листы, блоки, слябы, профили, рулоны и т.д.) благодаря различным по геометрии и силовым характеристикам магнитным полюсам.

Все стандартные системы TECNO-LIFT имеют коэффициент безопасности 1:3 между весом груза с рабочим воздушным зазором и соответствующей магнитной силой подъемника.



Сертифицированное качество

Системы TECNO-LIFT соответствуют наиболее распространенным международным нормам. (UNI-EN 13155:2004). Протестированы и сертифицированы процессы контроля качества производства, безопасности и стабильности рабочих характеристик.

Контроль качества производства, безопасность труда, качество и стабильность рабочих характеристик прошли испытания и сертифицированы.

Телескопические траверсы

Листы, особенно большого размера, - наиболее трудный для перемещения груз. При попытке перемещения их традиционными способами (крюками, цепями, стропами), они склонны к изгибанию и, соответственно, деформации; при захвате такой груз становится неуравновешенным и опасным

Траверсы серии ТМ равномерно поднимают груз сверху без повреждений и деформаций.



Серия ТМ4

Для перемещения одиночных листов длиной до 12м. Модель с 4 поперечными системами модулей по 2 модуля в каждой.

Телескопическое изменение длины траверсы



Возможность увеличивать или уменьшать расстояние между поперечными блоками и выбрать модули для намагничивания делает траверсы ТМ исключительно гибкими в применении. Телескопическое движение осуществляется при помощи специального гидропривода; раздвижные консоли траверсы позволяют работать с листами большинства размеров.



- длинные листы: активируются все поперечные блоки, консоли максимально раздвигаются

- узкие листы: активизируется только левая или правая часть поперечных модулей траверсы

- более короткие листы: активируются только центральные поперечные блоки, исключая остальные

Выбор модулей.

Возможен подъем грузов различной длины путем простого выбора нужных магнитных модулей:

- листы средней длины: активируются все поперечные блоки, консоли траверсы в сдвинутом состоянии

Характеристики груза

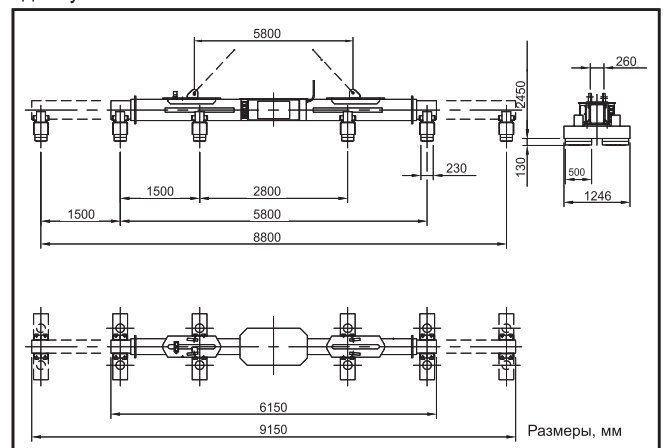
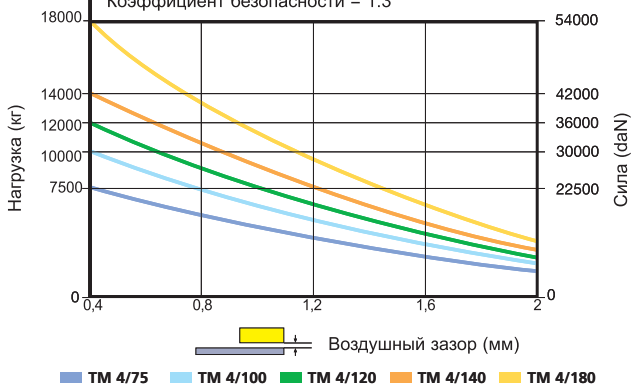
Модель	Толщина (мм)		Длина (мм)			Ширина (мм)		Номинальная грузоподъемность (кг)
	мин.	макс.	мин.	макс.	мин.	макс.		
ТМ 4/Н								
ТМ 4/75 N	5		3000	12000	500	3500		7500
ТМ 4/100 N	5		3000	12000	500	3500		10000
ТМ 4/120 N	5		3000	12000	500	3500		12000
ТМ 4/140 N	8		3000	12000	500	3500		14000
ТМ 4/180 N	8		3000	12000	500	3500		18000

Кривая воздушного зазора

На плоской поверхности в железе с минимальной толщиной 30мм, при контакте всех полюсов.

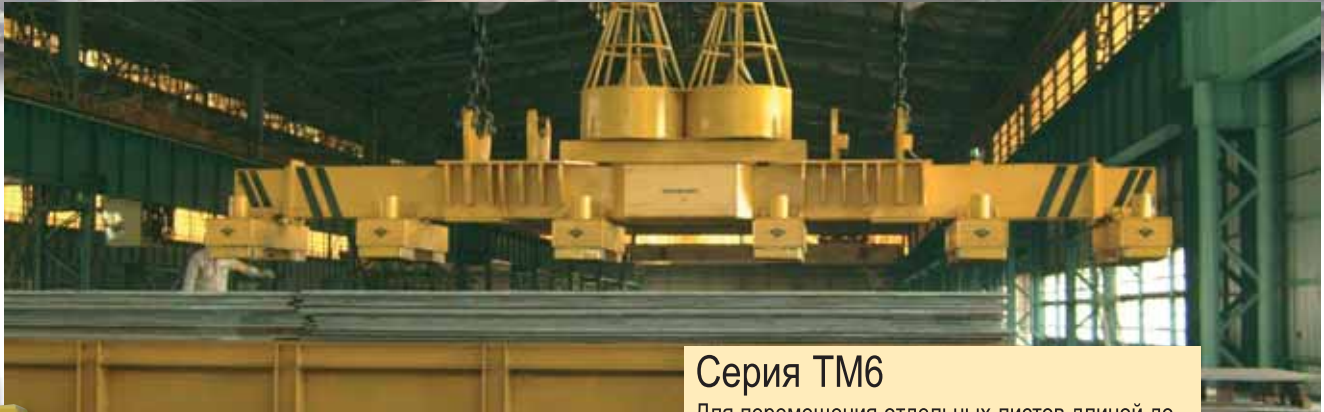
Температура < 100 °С

Коэффициент безопасности = 1:3





TECNOMAGNETE®



Серия ТМ6

Для перемещения отдельных листов длиной до 16 м. Исполнение с 6 поперечными блоками с 2 модулями в каждом.

Кривая воздушного зазора

На плоской поверхности в железе с минимальной толщиной 30 мм при полном контакте всех полюсов.

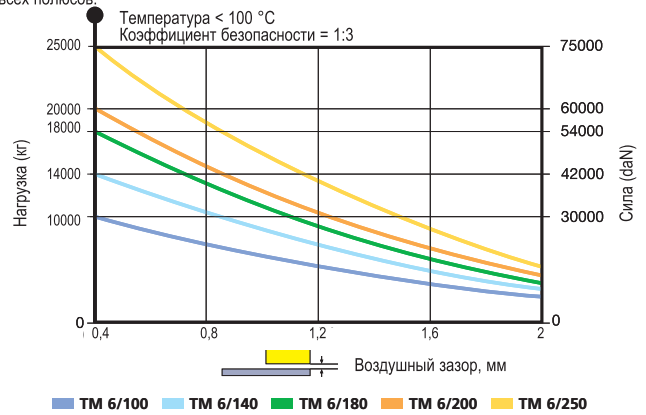
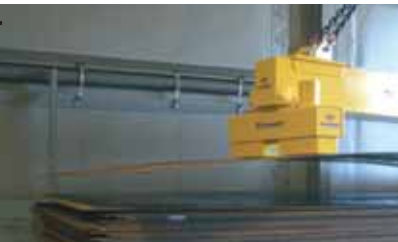
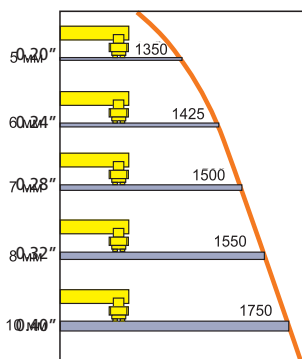


Диаграмма допустимого свеса листа

Подъемные системы TECNO-LIFT разработаны с учетом прочностных характеристик поднимаемого материала и удельного коэффициента магнитодвижущей силы (MMF) для гарантированного перемещения даже длинномерного груза со свисающими частями в пределах величин, указанных на диаграмме.



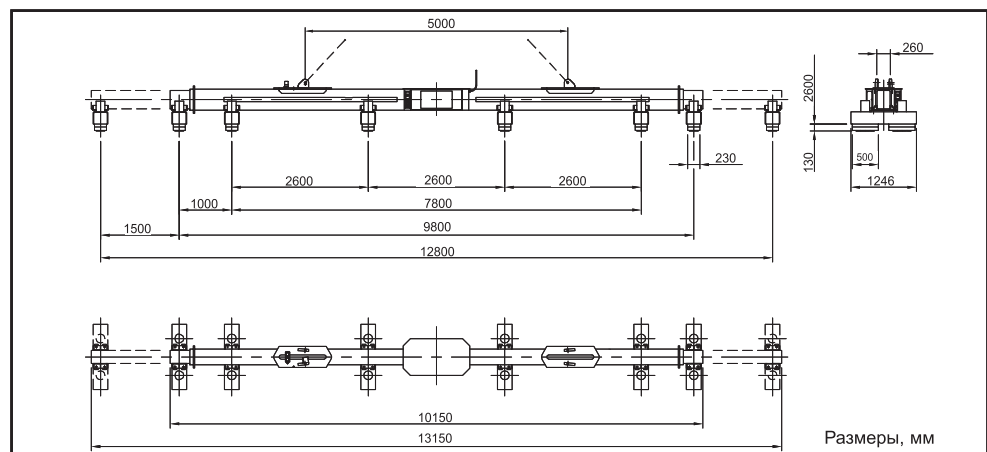
Системы TECNO-LIFT всегда обеспечивают выдающуюся производительность с учетом веса и размера груза, согласно техническим данным, приведенным в таблицах и эксплуатационным характеристикам, указанным на самих траверсах.



Допустимые значения диаграммы: соотношение между выступающей частью груза («крылом») и толщиной груза.

Характеристики груза

Модель	Толщина (мм)		Длина (мм)		Ширина (мм)		Номинальная грузоподъемность (кг)
	мин.	макс.	мин.	макс.	мин.	макс.	
ТМ 4/N							
ТМ 6/100 N	5	2800	16000	500	2500	10000	
ТМ 6/140 N	5	2800	16000	500	3500	14000	
ТМ 6/180 N	5	2800	16000	500	3500	18000	
ТМ 6/200 N	8	2800	16000	500	3500	20000	
ТМ 6/250 N	8	2800	16000	500	3500	25000	



Перемещение листов



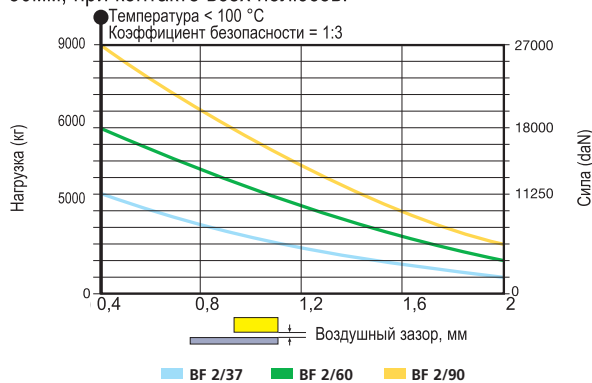
Фиксированные траверсы серии BF2

Для перемещения листов с максимальной длиной до 6м.
2 поперечных блока по 2 модуля в каждом.

Эти модели обладают такими же характеристиками, что и серия TM, при этом 2 поперечных блока находятся на фиксированном расстоянии друг от друга. Модель BF2 используется в случае, когда размер листов постоянный и не требуется телескопический механизм

Кривая воздушного зазора

На плоской поверхности в железе с минимальной толщиной 30мм, при контакте всех полюсов.



Характеристики груза

Модель	Вес (кг)	Толщина (мм)		Длина (мм)		Ширина (мм)		Номинальная грузоподъемность (кг)
		мин.	макс.	мин.	макс.	мин.	макс.	
TM 4/N								
BF 2/20 N	1300	5	2000	3000	500	2000	2000	
BF 2/37 N	1300	5	3200	6000	500	2500	3700	
BF 2/60 N	1300	5	3200	6000	500	3500	6000	

Системы поперечных блоков магнитных модулей серии GTR

Поперечные блоки магнитных модулей данной серии поставляются отдельно от траверсы комплектом по 4 или 6 шт. (соответственно, модели GTR 4/Ни GTR 6/Н). Траверсы оборудованы блоком управления и комплектующими, готовыми к установке на уже существующие траверсы.

По магнитным свойствам соответствуют моделям TM 4/N и TM 6/N.

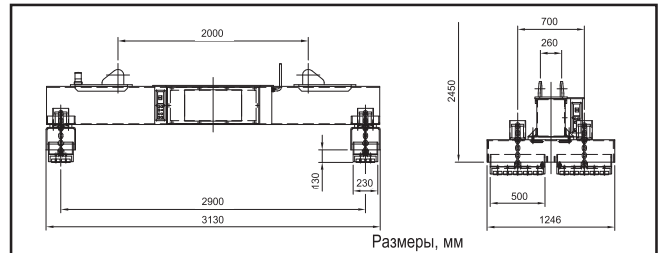
Характеристики груза

Модель	Вес (кг)	Толщина (мм)		Ширина (мм)		Длина (мм)		Номинальная грузоподъемность, кг
		мин.	макс.	мин.	макс.	мин.	макс.	
GTR 4/N								
GTR 4/75 N	1250	5	2500	12000		7500		
GTR 4/100 N	1250	5	3500	12000		10000		
GTR 4/120 N	1250	5	3500	12000		12000		
GTR 4/140 N	1250	8	3500	12000		14000		
GTR 4/180 N	1250	8	3500	12000		18000		

Траверсы серии BF/TG доступны для работы с грузами с толщиной от 1,5 мм



Траверсы BFS с несколькими консолями для работы со стандартными узкими листами и лентами



Модель	Вес (кг)	Толщина (мм)		Ширина (мм)		Длина (мм)		Номинальная грузоподъемность, кг
		мин.	макс.	мин.	макс.	мин.	макс.	
GTR 4/N								
GTR 6/100 N	1875	5	2500	16000		10000		
GTR 6/140 N	1875	5	3500	16000		14000		
GTR 6/180 N	1875	5	3500	16000		18000		
GTR 6/200 N	1875	8	3500	16000		20000		
GTR 6/250 N	1875	8	3500	16000		25000		



TECNOMAGNETE®



Траверсы серии ТВ с качающимися магнитными модулями

Для перемещения отдельных листов длиной до 12 м, в горизонтальном или вертикальном положениях. Серия ТВ – фиксированная траверса с простой и эффективной системой наклона магнитных модулей является лучшим техническим решением для операций, где вертикально стоящие листы необходимо расположить горизонтально и наоборот (например, при перемещении со склада на стоп для лазерной или плазменной резки).



Характеристики груза

Модель	Вес (кг)	Толщина (мм)		Ширина (мм)		Длина (мм)		Номинальная грузоподъемность (кг)
		мин.	макс.	мин.	макс.	мин.	макс.	
ТВ								
ТВ 4/35	1800	4		3500	2500	6000		3500
ТВ 6/35	2800	4		3500	2500	12000		3500
ТВ 2/60	2800	8		3500	2500	6000		6000
ТВ 4/120	3400	8		3500	3000	12000		12000
ТВ 6/180	4200	8		3500	3000	18000		18000
ТВ 4/250	9700	30		4000	4000	16000		25000

Фиксированные траверсы ТТ для перемещения раскря

Предназначены для перемещения отдельных листов и раскря после завершения операции резки.

Модульные системы ТТ производятся по техническому заданию, проектируются под конкретные размеры листа и вырезанных частей.

Модели данной серии позволяют быстро выполнить операцию по переносу листа с машин любых типов резки (плазменной, газовой, высокоточной лазерной).

Магнитная система ТТ одним движением освобождает рабочую площадку от разрезанного листа или раскря, и режущая машина сразу готова к следующей операции. При этом снятие может происходить как полностью всего раскря, так и отдельно выбранных оператором частей.

Стандартная модель разработана для любой поверхности листа с минимальным размером нарезанных частей 300×300мм и толщиной от 4 до 25 мм

Другие версии:
ТТ/Для лазерных систем резки
ТТ/Для грузов большого веса



Характеристики груза

Модель	Вес (кг)	Размер листа (мм)	Толщина (мм)		Ширина (мм)	Длина (мм)	Номинальная грузоподъемность (кг)
			мин.	макс.			
ТТ /0							
ТТО /045	1850	300x300	4	25	1500	3000	1000
ТТО /060	2200	300x300	4	25	1500	4000	1200
ТТО /080	2900	300x300	4	25	2000	4000	2000
ТТО /100	3400	300x300	4	25	1500	6600	2000
ТТО /120	3800	300x300	4	25	2500	5000	3000
ТТО /150	4600	300x300	4	25	2500	6000	3000
ТТН /200	6600	500x500	8	50	2500	8000	8000
ТТ /090	6000	70x70	2	25	1500	6000	1500

Обработка блоков



Одномодульные системы SML

Для перемещения отдельных листов или заготовок блоков.

Магнитные системы из модулей электроуправляемых постоянных магнитов серии SML - идеальное техническое решение для перемещения блоков с ограниченным воздушным зазором.

Превосходное соотношение между весом подъемника и его грузоподъемностью.

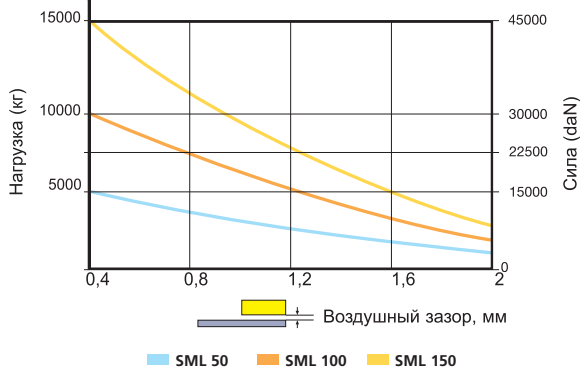
Многополюсный контур для однородного распределения магнитной силы по рабочей поверхности.



Кривая воздушного зазора

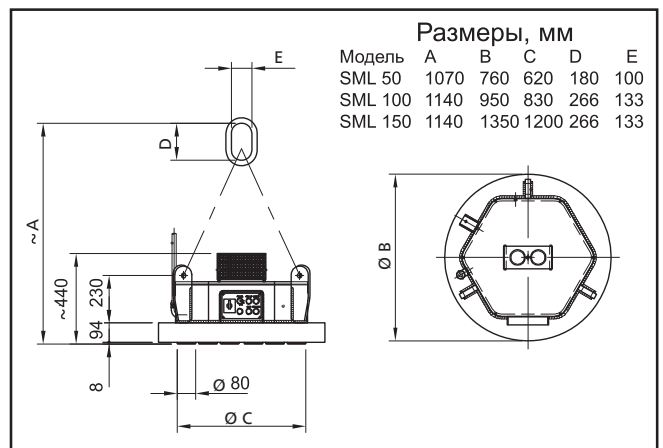
На плоской поверхности в железе с минимальной толщиной 30мм, при контакте всех полюсов.

Температура < 100 °С
Кэффициент безопасности = 1:3



Технические характеристики

Модель	Вес (кг)	Толщина (мм)		Длина (мм)		Номинальная грузоподъемность (кг)
		мин.	макс.	мин.	макс.	
SML						
SML 50	500	8	3000	1000	5000	5000
SML 100	700	8	3000	1000	5000	10000
SML 150	700	8	3000	1000	5000	15000





TECNOMAGNETE®

Одномодульные системы SMH

Для перемещения отдельных толстых слябов или поковок.

Электропостоянные магнитные модули серии SMH разработаны для перемещения грузов с большим рабочим воздушным зазором.

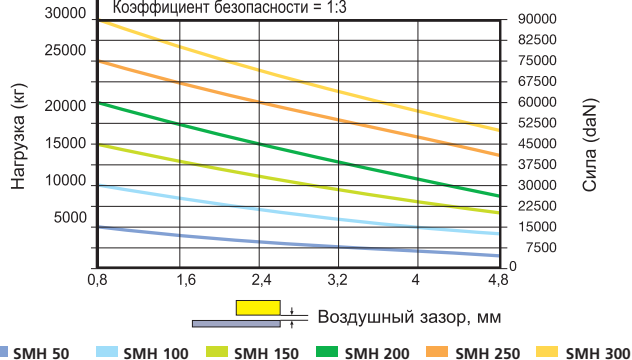
Четырехполюсные контуры для высокой концентрации магнитной силы
Супервысокая мощность магнитов



Кривая воздушного зазора

На плоской поверхности в железе с минимальной толщиной 30мм, при контакте всех полюсов.

● Температура < 100 °C
Кoeffициент безопасности = 1:3

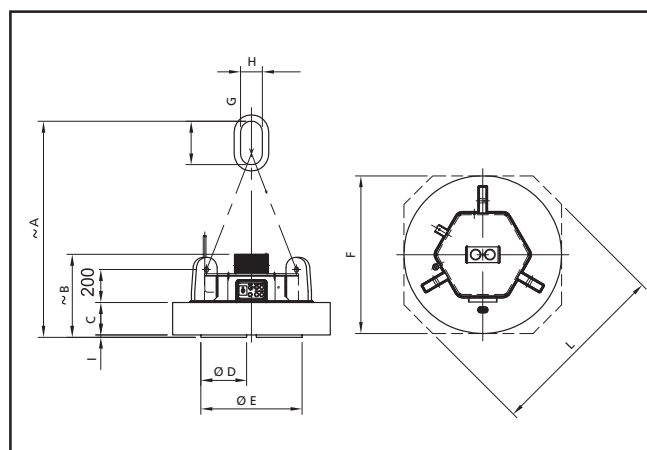


Размеры, мм

Модель	A	B	C	D	E	F Ø	G	H	I	L
SMH 50	1285	505	155	198	462	800	180	100	15	
SMH 100	1545	531	181	242	560	880	266	133	15	
SMH 150	1575	563	213	280	626	860	266	133	15	997
SMH 200	1760	577	227	320	706	980	304	152	15	1117
SMH 250	1790	637	280	350	770	1100	355	177	18	
SMH 300	1790	625	272	374	814	1147	355	177	18	1311

Технические характеристики

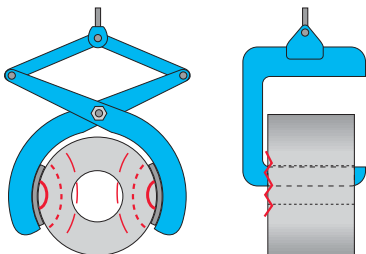
Модель	Вес (кг)	Толщина (мм)		Длина (мм)		Номинальная грузоподъемность (кг)
		мин.	макс.	мин.	макс.	
SMH						
SMH 50	610	30	3500	1000	6000	5000
SMH 100	950	30	3500	1000	6000	10000
SMH 150	1300	40	3500	1000	6000	15000
SMH 200	1750	40	3500	1000	6000	20000
SMH 250	2150	80	3500	1000	6000	25000
SMH 300	2700	80	3500	1000	6000	30000



Перемещение рулонов, брусков и слябов



Модельный ряд TECNO-LIFT включает в себя большое количество решений для перемещения компактных рулонов различной геометрии и структуры без ограничений по весу. TECNO-LIFT деликатно контактирует с поверхностью рулонов сверху без сжатий и деформаций.



TECNO-LIFT исключает все проблемы, связанные с традиционными методами подъема с помощью механических захватов и С-образных скоб, которые оказывают постоянное давление на груз.

Серия CV/T

Модули для перемещения разрезанных стальных рулонов, с вертикальноориентированным отверстием (с линий продольной резки).



Серия СН

Модули для перемещения рулонов холоднокатаной стали с горизонтально ориентированным отверстием. Комплекуются системой автоматического центрирования груза.

Серия CV

Модули для перемещения рулонов холоднокатаной стали с вертикальноориентированным отверстием



Серия СО

Модули для перемещения рулонов с вертикальноориентированным отверстием после процесса снятия напряжений





TECNOMAGNETE®



Модули BL

Модули электроуправляемых постоянных магнитов для перемещения рядов брусьев с температурой в сердцевине до 600 °С.

Версии:

BL /S – одномодульная система для сортового проката прямоугольного сечения длиной до 6000 мм

BL /D – двухмодульная система для сортового проката прямоугольного сечения длиной до 12600 мм

Специализированное решение для груза любой формы, размера и веса.

Серия BR

Модули для работы со слябами.

Типичное применение: портовые краны для судовых погрузочно-разгрузочных операций.

Версии:

BR /S – одномодульная система для слябов длиной 1000÷8000 мм

BR /D – двухмодульная система для слябов длиной 6000÷12000 мм

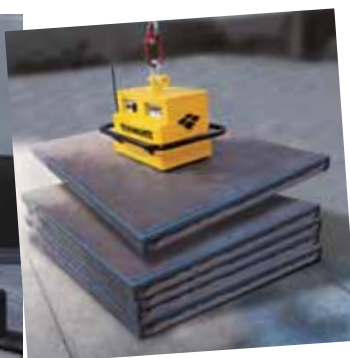
BR /W – двухрядная модульная система с механической системой автовыравнивания для грузов длиной 6000÷12000 мм



Подъемник BATGRIP

Подъемник грузоподъемностью 3000 кг с аккумуляторной батареей на основе электроуправляемых постоянных магнитов.

BATGRIP комплектуется пультом дистанционного управления, способен работать независимо от сетевого питания в течение длительного периода (примерно 7 дней), так как электроэнергия аккумулятора используется только в течение нескольких секунд при активации / деактивации (MAG\ DEMAG) магнитов



Перемещение рельсов – профилей – проката круглого сечения – труб - цистерн



Серия RD

Для подъема изделий цилиндрической формы

Специальная V-образная выемка в модуле дает возможность центровать модуль на грузе во время захвата и позволяет надёжно перемещать грузы цилиндрической формы



Характеристики груза

Модель	Вес (кг)	Диаметр (мм)		Длина (мм)		Номинальная грузоподъемность (кг)
		мин.	макс.	мин.	макс.	
RD						
RD20	250	280	400	800	2000	2000
RD25	400	200	600	600	2000	2500
RD30	1000	100	350	1000	6000	3000
RD35	1000	100	350	1000	6000	3500
RD60	1000	350	810	1000	2000	6000
RD80	1500	300	700	1500	5000	8000
RD100	2700	310	1000	1500	7000	10000
RD150	2800	310	1200	1500	7000	15000

Версия RDP подходит для многогранных грузов и грузов неправильной формы

Серия SC

Для подъема емкостей

Для передвижения грузов круглого сечения и крупногабаритных тонкостенных изделий.

Специализированные решения для работы с баками, контейнерами безопасно и без деформации груза.



Серия TU

Для подъема труб - круглых и квадратных.

Для подъема ряда несварных труб и различных типов грузов круглого сечения



Модули TP

Для перемещения балок и профилей.

Модульная система, сочетающая в себе преимущества безопасного подъема, компактности и удобства эксплуатации.

Уникальная схема размещения магнитных полюсов позволяет модулям TP переворачивать лежащий груз для осмотра или правильного позиционирования для хранения.

Характеристики груза

Модель	Вес (кг)	Диаметр (мм)		Длина (мм)		Номинальная грузоподъемность (кг)
		мин.	макс.	мин.	макс.	
TP						
TP 1/100	400	80	600	1000	6000	1000
TP 2/200	1000	80	600	6000	12000	2000
TP 2/400 twin	1200	80	600	3000	18000	4000
TP 3/200	1250	80	600	1000	12000	2000
TP 4/400	1600	80	600	6000	18000	4000
TP 5/400	1900	80	600	1000	18000	4000
TP 6/400	2100	80	600	3000	24000	4000



Специальные решения

Системы TECNO-LIFT могут комплектоваться различными приспособлениями:

MRS – «Пятое колесо». Устройство для вращения груза при необходимости

4HV – Дополнительные крюки
Позволяют использовать траверсу традиционным способом, с использованием цепей и строп, не демонтируя систему TECNO-LIFT.

Удобны при работе с немагнитными грузами или грузами нестандартной формы.

SRM – устройство для ручного вращения поперечных модулей на 90°. Удобно для профилей и узких по ширине грузов.

DPV - кольцо альтернативного подвеса
Позволяет применять траверсу с одно- или двухкрюковыми кранами. Цепные стропы входят в комплект.



Характеристики, аксессуары и оснащение

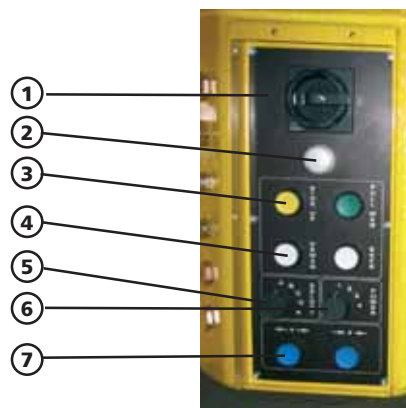
Когда речь идет о безопасной работе и надежности оборудования, нельзя не сказать о том, что тысячи ставленных по всему миру систем TECNO-LIFT являются главными рекомендациями. Каждая система разрабатывалась для оптимизации производства в реальном времени.



Все магнитные модули изготовлены из монолитного куска стали, чем достигается лучшая защита от возможных механических воздействий.

Применяется гибкая система подвеса, которое гарантирует равномерное распределение веса груза в различных точках подъема во избежание опасной перегрузки.

Особое внимание уделяется безопасной работе: различные электромеханические системы контролируют насыщенность магнетизма груза и выявляют любую проблему, которая может возникнуть при намагничивании, захвате груза и его перемещении, а также защищает от случайного размагничивания во время работы.



Блок управления

Размещается в компактном корпусе с классом защиты IP54 и обеспечивает быстрый пуск циклов активации и деактивации (макс. 7 секунд).

1. Кнопочный пульт

Встроен в корпус и обеспечивает основные функции (ON/OFF- вкл./выкл. PICK-UP— первичный захват, FULL MAG - полное намагничивание, DEMAG-размагничивание, SAFE - кнопка безопасности).

2. Электронная система контроля магнитного потока UCS

Управляет правильным значением тока для гарантии полной магнитной насыщенности модулей.

3. Первичный захват (PICK-UP), Полное намагничивание (FULL MAG*)

В технологии TECNO-LIFT используется цикл двойного намагничивания, чтобы протестировать вес груза и состояние воздушного зазора.

Подъем осуществляется первично с применением 75% от всей магнитной силы; как только груз приподнят, выполняется второй цикл намагничивания на 100% магнитной силы (FULL MAG). Этим обеспечивается определенный коэффициент безопасности для дальнейшего надежного перемещения груза.

4. Кнопка защиты от случайного размагничивания

Оператор должен нажать одновременно две кнопки (SAFE и DEMAG), чтобы произвести размагничивание модулей, таким образом, снижается риск случайного освобождения груза.

5. Селектор выбора поперечных модулей*

Выбирает схему намагничивания модулей: только центральные модули, все модули, только правосторонние или левосторонние (для узких грузов).

6. Переключатель мощности магнита APC

Четырехступенчатый переключатель мощности намагничивания позволяет уменьшить глубину проникновения магнитной силы, чтобы поднять отдельный лист из пачки.

7. Для моделей TM4 и TM6

Пульт дистанционного управления также содержит кнопки OPEN и CLOSE для активации телескопического движения траверсы.

* доступно для отдельных моделей TECNO-LIFT(см. таблицу)



TECNOMAGNETE®



Система безопасности DAUTANAC

Это специальное устройство, которое допускает намагничивание/ размагничивание только при натянутых цепях стропов. DAUTANAC предотвращает случайное размагничивание при нахождении груза в поднятом состоянии.

Цепи изготовлены из высокопрочной стали марки 80

БЛОК СИГНАЛЬНЫХ ЛАМП

Информирует о статусе системы:
Нормальная работа / Первичный захват
/ Аварийные сигналы



КАБЕЛЬНЫЙ БАРАБАН

Позволяет легко устанавливать системы на любой тип крана.

Длина кабеля составляет 12 м, поставляется с соответствующей монтажной пластиной



RC Пульт дистанционного управления

Обеспечивает управление системой (подъем / первичное/полное намагничивание / телескопическое движение) на удалении от груза за пределами рабочей зоны.

Новая модель пульта эргономична, снабжена кнопками аварийного останова и ручкой регулировки мощности магнитной силы APC.

Пульт оборудован частотным регулятором, двумя аккумуляторными батареями и зарядным устройством (110В или 220В).

Селектор намагничивания поперечных модулей

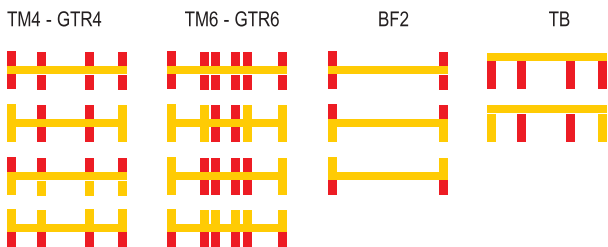


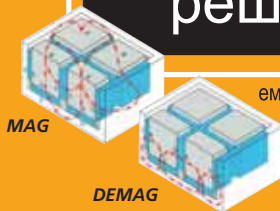
ТАБЛИЦА СТАНДАРТНОЙ КОМПЛЕКТАЦИИ

para productos estándar	TM4	TM6	BF2	GTR4	GTR6	TB	TT	SML	SMH	CV	CO	CH	BL	BR	BAT	TP	RD	TU	CS
Estructura soporte - tubular en acero de alta resistencia	●	●	●	□	□	●	●	-	-	-	-	-	□	□	-	●	-	●	●
Система эластичной подвески модулей	●	●	●	●	●	●	-	-	-	-	-	-	-	-	-	●	-	●	-
Встроенный блок управления	●	●	●	-	-	●	●	●	●	-	-	-	-	-	-	●	●	●	●
Выносной пульт управления	-	-	-	●	●	-	-	□	□	●	●	●	●	●	-	□	□	□	□
Двойной цикл намагничивания PICK-UP/FUIMAG	●	●	●	●	●	●	●	●	●	●	●	●	●	●	-	●	●	●	●
Гидравлическая телескопическая система	●	●	-	-	-	-	-	-	-	-	-	-	-	-	-	-	-	-	-
Пульт дистанционного управления RC/*	N	N	N	N	N	B	N	N	N	-	-	-	-	-	S	N	-	-	-
Пульт дистанционного управления для кабины крана	-	-	-	-	-	-	-	□	□	□	□	□	□	□	-	□	□	□	□
Регулятор мощности магнита APC	●	●	●	●	●	●	●	●	●	□	-	-	-	□	-	-	□	□	-
Кнопка защиты от несанкционированного размагничивания	●	●	●	●	●	●	●	●	●	●	●	●	●	●	-	●	●	●	●
Система безопасности DAUTANAC	●	●	●	●	●	●	-	●	●	●	-	-	□	●	●	-	-	-	-
Устройство магнитного насыщения UCS	●	●	●	●	●	●	●	●	●	●	●	●	●	●	●	●	●	●	●
Блок сигнальных ламп	●	●	●	●	●	●	●	●	●	●	●	●	●	●	-	●	●	●	●
Цепные стропы	●	●	●	□	□	●	●	●	●	●	●	●	●	●	-	●	●	●	●
Кабельный барабан	□	□	□	□	□	□	□	□	□	□	□	□	□	□	-	□	□	□	□
Монтажный комплект	□	□	□	□	□	□	□	□	□	□	□	□	□	□	-	□	□	□	□
Устройство вращения модулей SRM	□	□	□	□	□	-	-	-	-	-	-	-	-	-	-	-	-	-	-

Пожалуйста, посетите наш сайт для получения шаблонов технического задания.



Мир магнитных решений



Есть однозначное мнение:
TECNOMAGNETE произвел революцию в мире удержания грузов
Хотите ещё более мощную систему? QuadSystem!
Эта магнитная система на основе электроуправля-

емых постоянных магнитов создает концентрированную и предсказуемую силу, которая чрезвычайно эффективна для крепления стальных заготовок к обрабатывающим станкам, для крепления пресс-форм в термопластавтоматах и штампов в штамповочных прессах, для работы с железными грузами..

Мы поверили в силу нашей запатентованной технологии QuadSystem, так же как огромное количество компаний верит в эту инновационную технологию.

Разнообразные технические решения и более 100.000 проданных в мире систем дали всем нашим клиентам мощное конкурентное преимущество с большой гибкостью и безопасностью работы.

Сейчас разветвленная сеть продаж и сервисного обслуживания наших филиалов и партнеров во всем мире находятся в вашем распоряжении для того, чтобы предоставить лучшие технические решения для любых производств.

TECNOMAGNETE: ВСЕ МАГНЕТИЗМ ЛИДЕРА

Компания оставляет за собой право вносить изменения в создаваемые продукты в соответствии с дальнейшим развитием инженерно-технической мысли

Головной офис:
TECNOMAGNETE spa
20020 Lainate (MI) - ITALIA
Tel. +39 02.937.591
Fax +39 02.935.708.57
e-mail: info@tecnomagnete.it

www.tecnomagnete.com

Представительства:
Франция Tecnomagnete S.A.R.L.
Германия Tecnomagnete GmbH
США Tecnomagnete Inc.
Япония Tecnomagnete Ltd
Китай Tecnomagnete Shanghai R.O.

Центр продаж и технической поддержки в России
Тел. +7 495 380 0242
email: russia@tecnomagnete.com



TECNOMAGNETE®

НАДЕЖНАЯ СИЛА ПРИТЯЖЕНИЯ